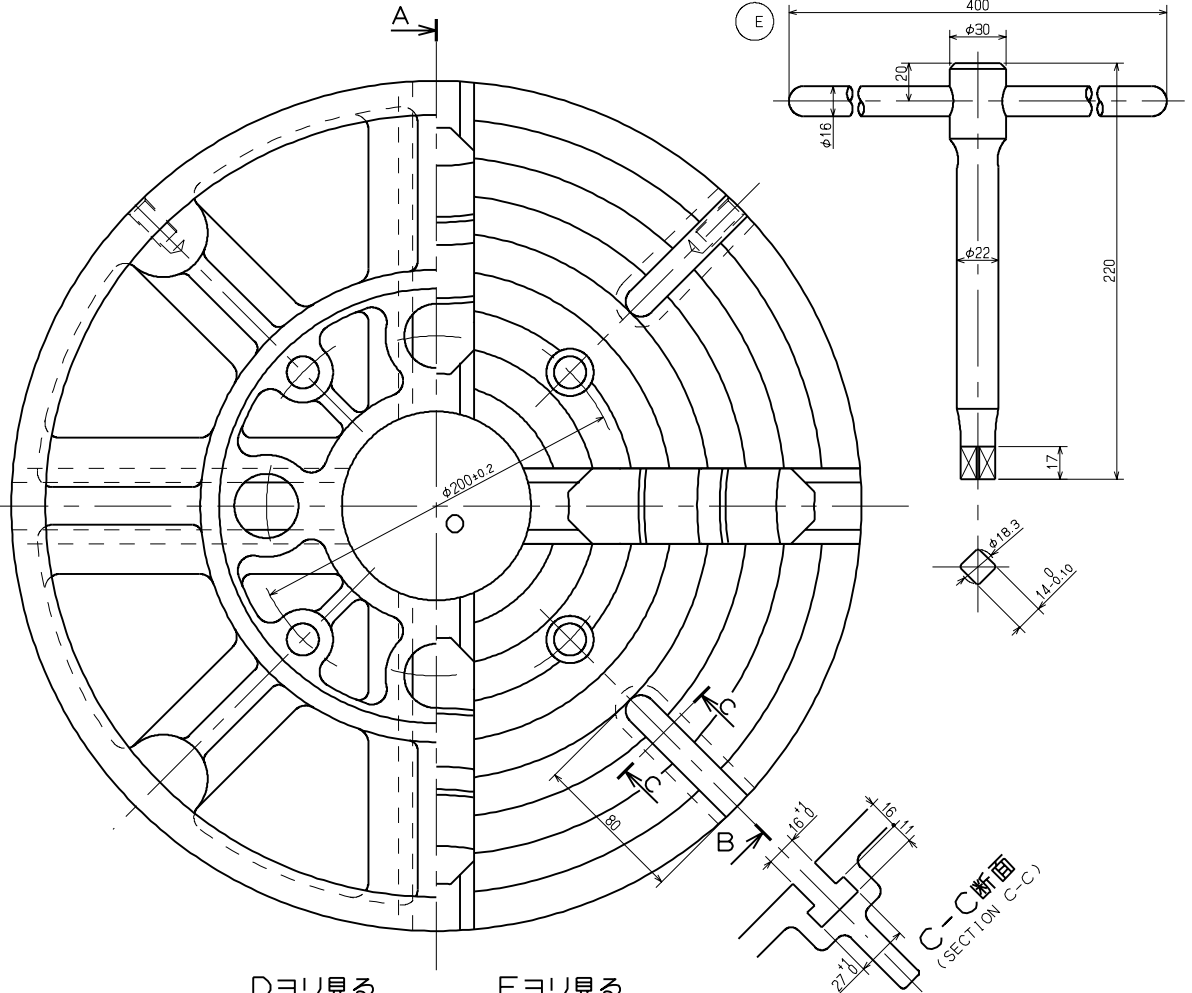


断面A-O-B
(SECTION A-O-B)

| 仕 様 | | |
|--|----------------|-------------------|
| SPECIFICATIONS | | |
| MAX PERMISSIBLE HANDLE TORQUE 許容最大ハンドルトルク | 216 (22) | N·m kgf·m |
| MAX STATIC GRIPPING FORCE 最大静的把握力 | 20 (2039) | kN kgf |
| MAX PERMISSIBLE SPEED 許容最高回転速度 | 1200 | min ⁻¹ |
| MASS 質量 | 70 | kg |
| MOMENT OF INERTIA 慣性モーメント | 1.750 | kg·m ² |



Dヨリ見る (VIEW OF D)
Eヨリ見る (VIEW OF E)

| 符号 | 品名・規格 | 材 質 | 1個数量 | 1個重量 | 記 事 |
|------|--------------|----------|------|------------|---------|
| MARK | NAME SIZE | MATERIAL | NO. | WE (gHtkg) | REMARKS |
| 04 | ニツケリ箱 NP0893 | | 1 | | |
| 03 | Bボルト M12 | | 1 | | |
| 02 | スリッパ 14 | | 1 | | |
| 01 | Bボルト M16×100 | | 4 | | |
| E | ハンドル | | 1 | | |
| D | ストッパ | | 4 | | |
| C | 操作スクリュー | | 4 | | |
| B | ツマ | | 4 | | |
| C | ジョウ | | 1 | | |
| A | ボディ | | 1 | | |

| | | | | | |
|------------------------------|---------|---------------|-----------|--------------------------|----|
| CAREER | SCALE | TYPE | IC-18 | WEIGHT | kg |
| MANAGER | CHIEF | DRAWN BY | 1:2 | INDEPENDENT CHUCK 18 | |
| KITAGAWA IRON WORKS CO.,LTD. | | | 3RD ANGLE | IC-18 クミタテ IC-18 ASSY | |
| DATE | DRW NO. | 61T 24 2679 2 | | | |